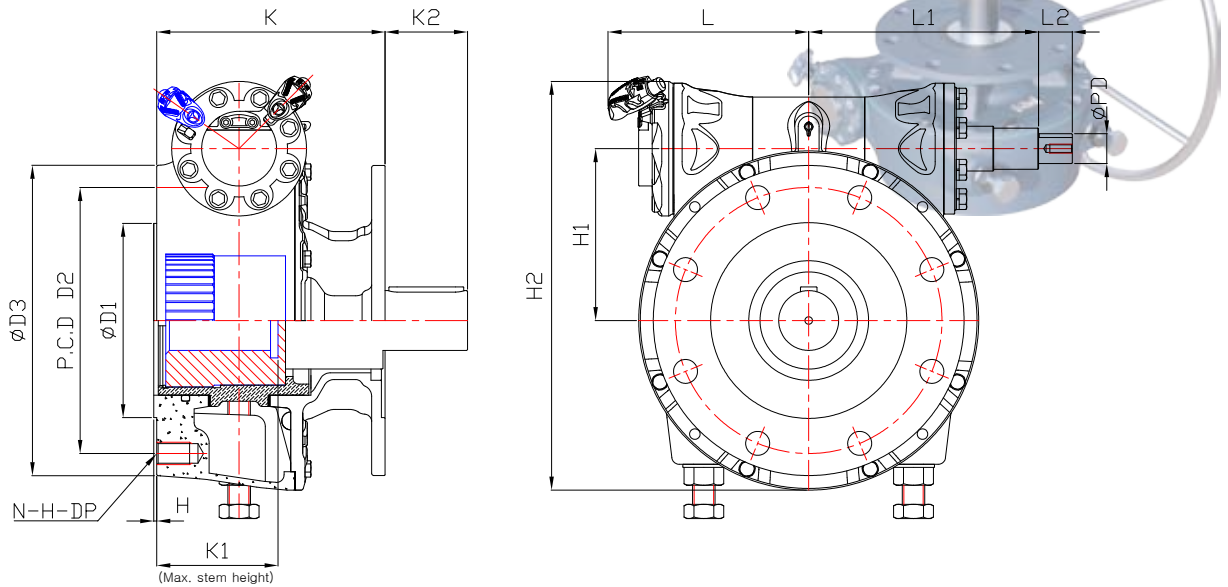


DECLUTCH GEAR (FOR PNEUMATIC ACTUATOR)



DIMENSION

(Unit:mm)

MODEL	DIM TYPE	BASE PART						EXTERNAL PART							INPUT SHAFT PART			HANDLE WHEEL Ø M	
		FLANGE	Ø D1	P.C.D		Ø D3	H	H1	H2	K	K1	K2	K3	L	L1	L2	Ø PD		KEY
				Ø D2	N-H-DP														
AG-WTDCM	A	F-07	35	70	4-M8-13	90	2	44	126,5	115	37	17	162	111	106	35	16	5x5	160
AG-WSDCM		F-10	55	102	4-M10-15	125	2	54,5	152	125	60,5	30	185	122	115	35	16	5x5	250
AG-W0DCM		F-12	85	125	4-M12-20	150	2	64,5	182	159,5	64	50	233	137	138	35	20	6x6	300
AG-W1DCM		F-14	100	140	4-M16-26	175	2	79	209	176	69,5	50	280,5	144,5	160,5	35	20	6x6	400
AG-W2DCM		F-16	130	165	4-M20-25	210	2	94,5	254,5	200	78,5	80	333,2	174,5	193,2	35	25	8x7	500
AG-W3DCM		F-20	160	205	8-M16-26	255	2	119	299	204	91	80	376,7	187	206,7	35	25	8x7	560
AG-W3DCM	F-20	160	205	8-M16-26	255	2	127	315	204	99	100	377,2	187	207,2	35	25	8x7	560	
AG-W4DCM	F-25	200	254	8-M16-26	300	3	144,5	364,5	246	104	100	401	196,5	231	35	30	10x8	630	
AG-W5DCM	B	F-30	230	298	8-M20-35	350	3	184,5	434,5	274	125	130	434,5	231	244,5	35	30	10x8	710
AG-W5DCM		F-30	230	298	8-M20-35	350	3	205	563,5	284	135	130	493	266	303	35	30	10x8	710
AG-W6DCM	F-35	260	356	8-M30-50	415	4	230	544,5	305	151	160	517	270	307	45	40	12x8	800	
AG-W7DCM	F-40	300	406	8-M36-50	475	4	278	640,5	355	173	170	550	302,5	320	45	40	12x8	900	
AG-W7DCM	C	F-48	370	483	12-M36-50	560	4	310	736	405	218	170	579,5	332	349,5	45	40	12x8	1,000
AG-W8DCM		F-48	370	483	12-M36-50	560	4	359,5	847	416	233	170	621,5	371	391,5	45	40	12x8	1,000

The specification and image of these products can be changed without prior notice.

SPECIFICATION FOR 1/4 TURN WORM GEAR

MODEL	DIM	GEAR RATIO	Allowable MAX. Stem	Mount Pattem		MAX. Torque Capacity		WEIGHT KG
			TW	Standard	Option	N . m	Lbf - ft	
AG-WTDCM		31 : 1	Ø20 (6 x 6)	F-07	F-05	294,7	217,4	8
AG-WSDCM		32 : 1	Ø28 (8 x 7)	F-10	F-07	557,7	411,3	11
AG-W0DCM		36 : 1	Ø35 (10 x 8)	F-12	F-10	788,8	581,8	15
AG-W1DCM		38 : 1	Ø50 (14 x 9)	F-14	/ F-12	1,479,2	1,091,0	18
AG-W2DCM		41 : 1	Ø65 (18 x 11)	F-16	/ F-14	2,784,4	2,053,7	30
AG-W3DCM		47 : 1	Ø75 (20 x 12)	F-20	F-16	4,856,2	3,581,7	39
AG-W3DCM		52 : 1	Ø80 (22 x 14)	F-20	F-16	5,832,7	4,302,0	57
AG-W4DCM		54 : 1	Ø95 (25 x 14)	F-25	F-20	8,041,1	5,930,8	77
AG-W5DCM		58 : 1	Ø115 (32 x 18)	F-30	F-25	16,649,8	12,280,3	103
AG-W5DCM		60 : 1	Ø125 (32 x 18)	F-30	F-25	23,276,0	17,167,5	152
AG-W6DCM		62 : 1	Ø140 (36 x 20)	F-35	F-30	27,185,6	20,051,1	190
AG-W7DCM		66 : 1	Ø180 (45 x 25)	F-40	/ F-35	43,875,1	32,360,6	298
AG-W7DCM		64 : 1	Ø205 (50 x 28)	F-48	F-40	69,274,2	51,094,0	442
AG-W8DCM		56 : 1	Ø225 (50 x 28)	F-48	F-40	92,838,1	68,473,9	570